

Elit Original Trä

Fönster, EFH



Utsida

Produktfamilj Elit Original
Produkttyp Fönster
Öppningsbarhet Utåtgående glidhängt
Material Trä
Namn EFH
Beskrivning H-fönster i trä. H-beslag, sk glidhängning, gör fönstret horisontellt svängbart utanför fasaden.
Glas 3-glas isolerruta Elit SuperEnergi
U-värde U=1,3 W/kvm °K (1,2 som tillval)
Ljudreduktion Rw = 34 dB

Modulbredd	1-luft			2-luft			3-luft		
	min	max		min	max		min	max	
	4 M	18 M		10 M	24 M		15 M	26 M	

Modulhöjd	1-luft			2-luft			3-luft		
	min	max		min	max		min	max	
	4 M	16 M		5 M	16 M		5 M	16 M	

Karmdjup 105 mm
Glasdagmått Se måttsatt ritning.
Trädetaljer Lamellimmad svensk furu
Impregnering

Trädetaljerna är impregnerade enligt P-märkningsreglerna.

Ytbeläggning/målning

Standard är obehandlat, laserat eller täckmålat vitt utförande. Standardkulör vit NCS S 0502Y, glansvärde 35. Standardlasyrer är teakbrun, nötbrun och brunsvart. Täckmålning i NCS-S eller RAL- kulörer som tillval. Elitfönster AB lämnar ej garanti på ljusbeständighet för specialkulörer.

i Storlekar anges i moduler. 1 modul (M) = 100 mm.

i Modulstorleken inkluderar 20 mm drevmån på bredd och höjd (dvs 10 mm runt om). Exempel: storlek 5/10 M innebär karmytterbredd = 480 mm och karmytterhöjd = 980 mm. Modulstorlekarna anger m.a.o. minsta storlek som urtaget i väggen där fönstret/dörren skall monteras måste hålla.

Glasningsutförande

P-märkt 3-glas isolerruta typ T4-12 Elit SuperEnergi. Tre 4 mm glas, varav ett är energiglas. 12 mm profil mellan glasen, innersta spalten fylld med argon.



Elitfönster AB
 Box 153, 574 22 Vetlanda
 Tel: 0383 - 76 34 00
 Fax: 0383 - 76 34 01

Elitfönster AB
 Box 152, 360 73 Lenhovda
 Tel: 0474 - 280 00
 Fax: 0474 - 281 95

P-märkning

P-märkt enligt gällande regler.

SFDK-godkännande

Godkänd av Svensk Fönster- och Dörr Kontroll, SFDK.

Miljö

Elitfönster AB är certifierat enligt miljöledningssystemet ISO 14001. Denna produkt är miljömärkt med Svanen.

Hängningsbeslag

H-beslag i gulkromaterat stål. Vitlackerat till vitmålade fönster.

Handtag

Greppvänligt handtag i nickelfri naturanodiserad aluminium.

Stängningsbeslag

Nickelfri spanjolett i förzinkat stål med vridkolvar.

Barnsäkerhet/vädring

Barnsäkerhets/vädringsfunktion finns inbyggd i H-beslaget. När fönstret öppnas låses bågen automatiskt i barnsäkerhets-/vädringsläge. För att öppna mera än 100 mm måste beslaget frikopplas. Uppfyller Boverkets krav på barnsäkerhet.



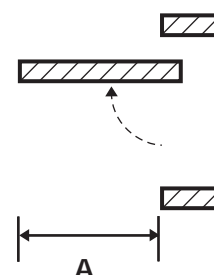
Vänster: fast glasdelande post (tillval)

Nedan: antikutförande, dvs antikprofil på insida av båge och karm (tillval)

**Funktionsmått** (skisser ses från sidan)

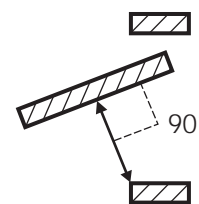
A, öppet fönster, 90° öppningsvinkel:

Karmytterhöjd -132 mm



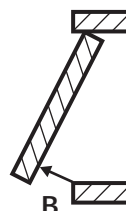
Utrymningsväg:

Enligt Boverkets regler skall utrymningsvägens bredd alltid vara minst 0,5 m och dess höjd minst 0,6 m. Sammanlagt måste bredd + höjd vara > 1,5 m. Minsta modulstorlek för att denna produkt skall uppfylla kraven är 9/13 M.



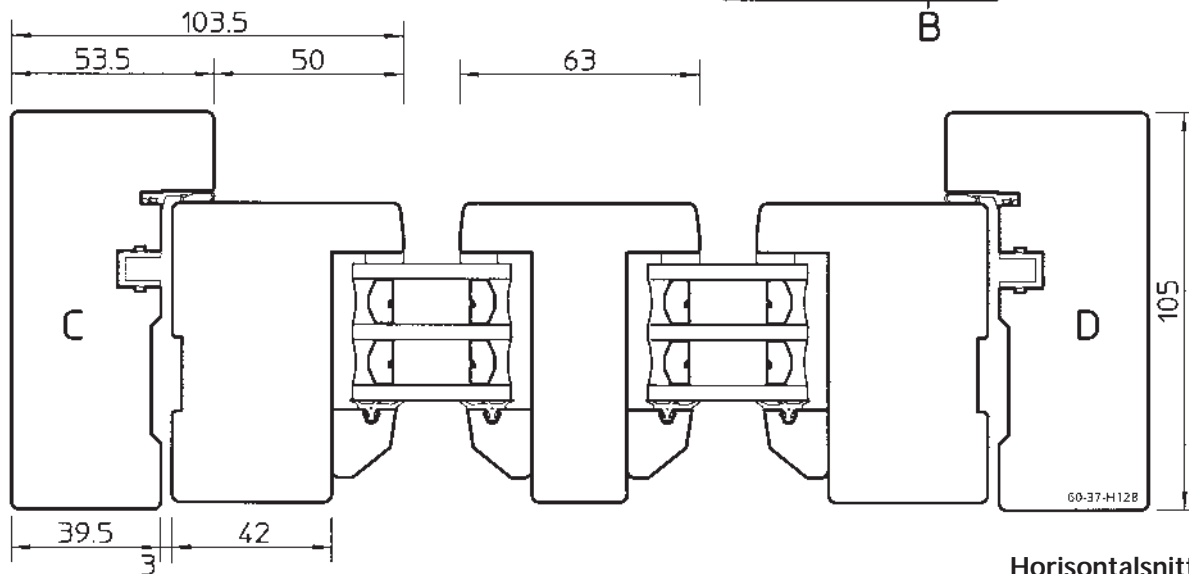
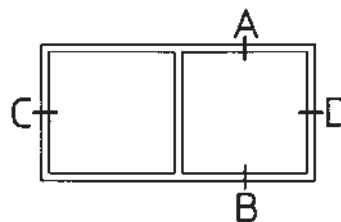
Barnsäkerhetsspärr (standard):

Max tillåten öppning i barnsäkert läge **B** = 100 mm

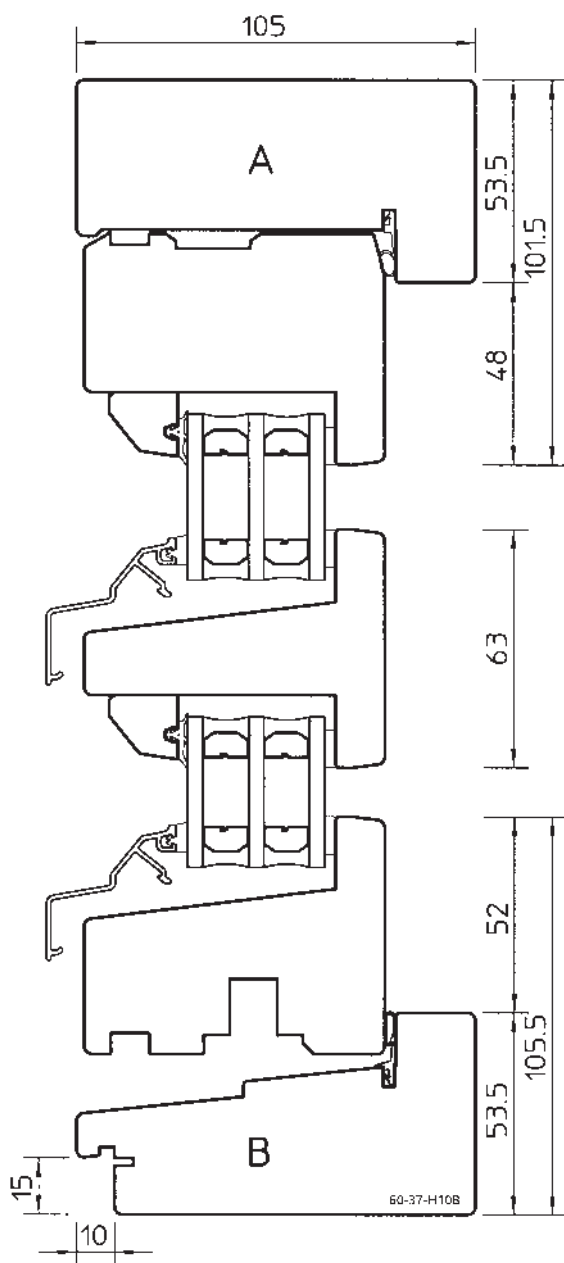


Snitritningar skala 1:2

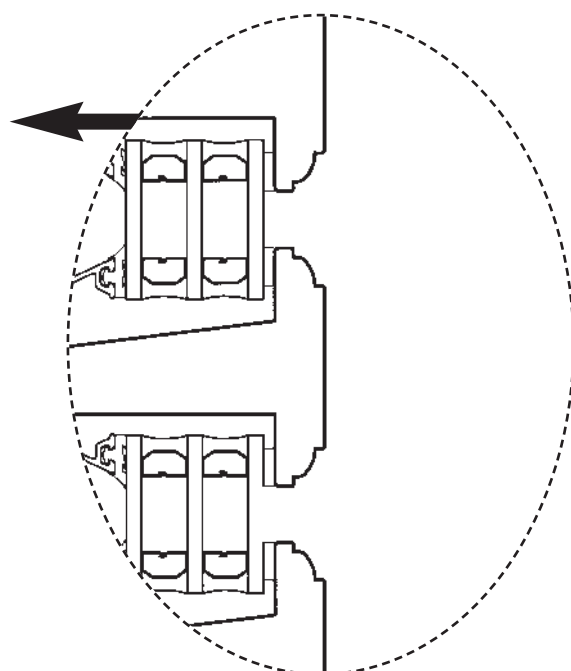
- fönster EFH
- utåtgående glidhängt (H-fönster)
- trä
- 3-glas



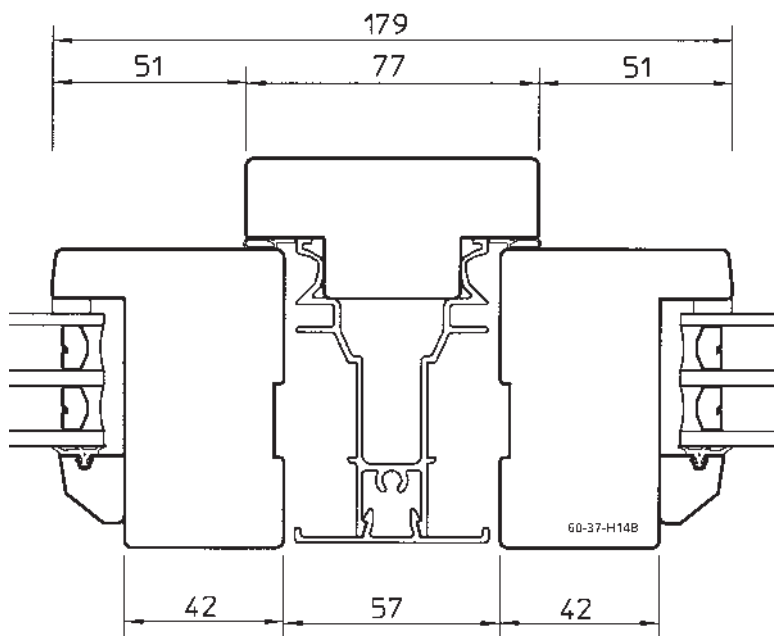
Horizontalsnitt



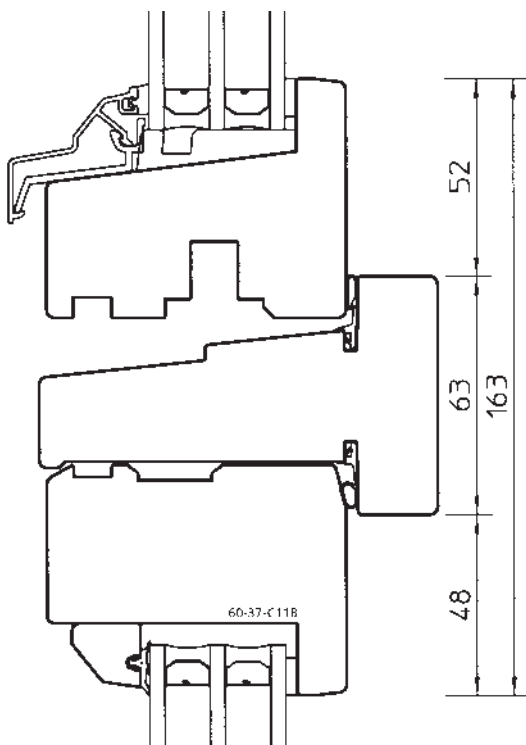
Vertikalsnitt



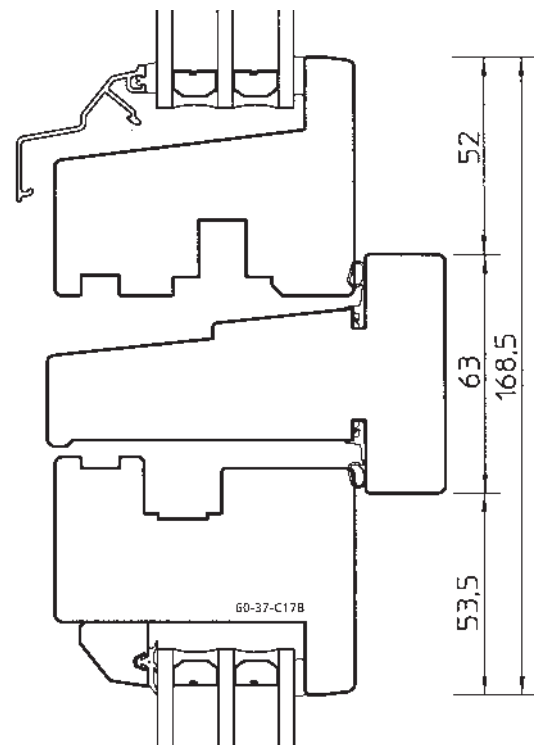
Antikutförande: Invändig antikprofil på karm och båge.



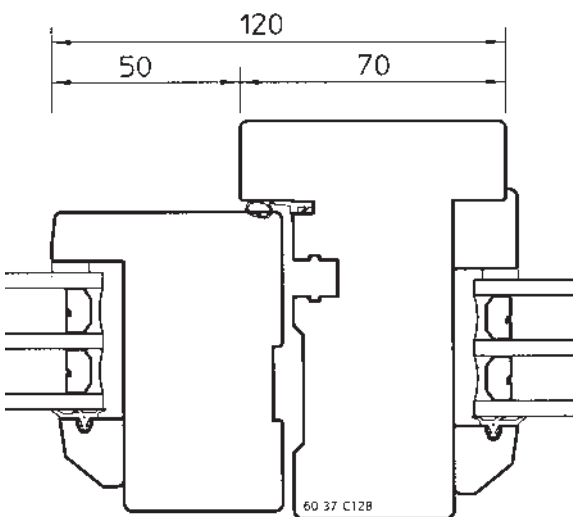
Horizontalsnitt 2-luft



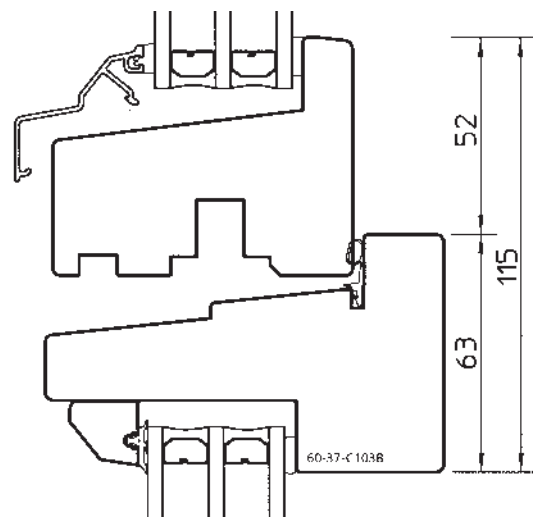
Vertikalsnitt 2-luft på höjden, karmtjärpost



Kombination, vertikalsnitt glidhängt+sidhängt på höjden



Kombination, horizontalsnitt glidhängt+fast karm



Kombination, vertikalsnitt glidhängt+fast karm på höjden