

Skötsel och underhåll av takfönster

Varken takfönster eller takkonstruktioner är konstruerade för att motstå uppdamt vatten.

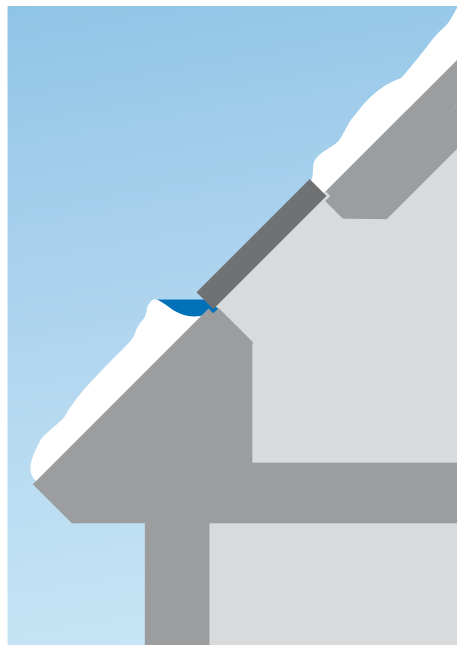
För att undvika uppkomst av problemet skall man tillse att vattnet leds bort från takfönstret och takkonstruktionen.



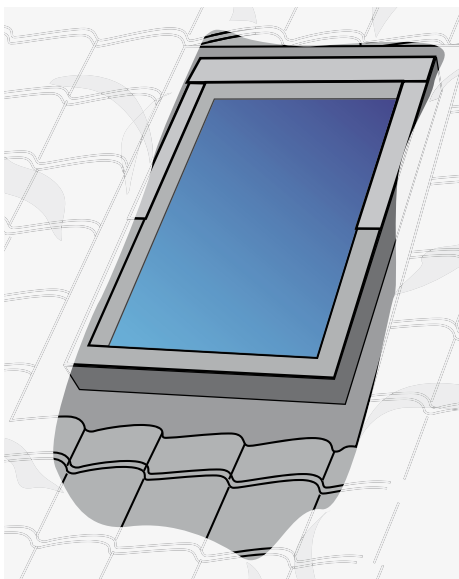
När vädret ger kalla och långa perioder med kraftigt snöfall kan taket vara täckt med snö under en längre tid. Stora mängder snö samlas då även på takfönstret.



Den lilla extra värmeförlust som fönstret avger gör att snön närmast fönstret smälter. Smältvatten rinner då ner och fryser till is igen när vattnet når kallare och mer isolerad takyta under fönstret.



Här bildas lätt en isvall vid dessa förhållanden som skapar en fördämning för ytterligare smältvatten. Detta förhållandet kan orsaka att vatteninträngning uppstår runt fönstret.



Snön skall avlägsnas från fönstret likväl som löv och liknande material skall avlägsnas från intäckningsplåtarna och hängränorna för att leda bort vattnet.



Elitfönster AB, Box 153, 574 22 Vetlanda,
Tel: 010-451 40 00, Fax: 010-451 40 01
Elitfönster AB, 360 73 Lenhovda,
Tel: 010-451 40 00, Fax: 010-451 40 01
info@elitfonster.se, www.elitfonster.se

